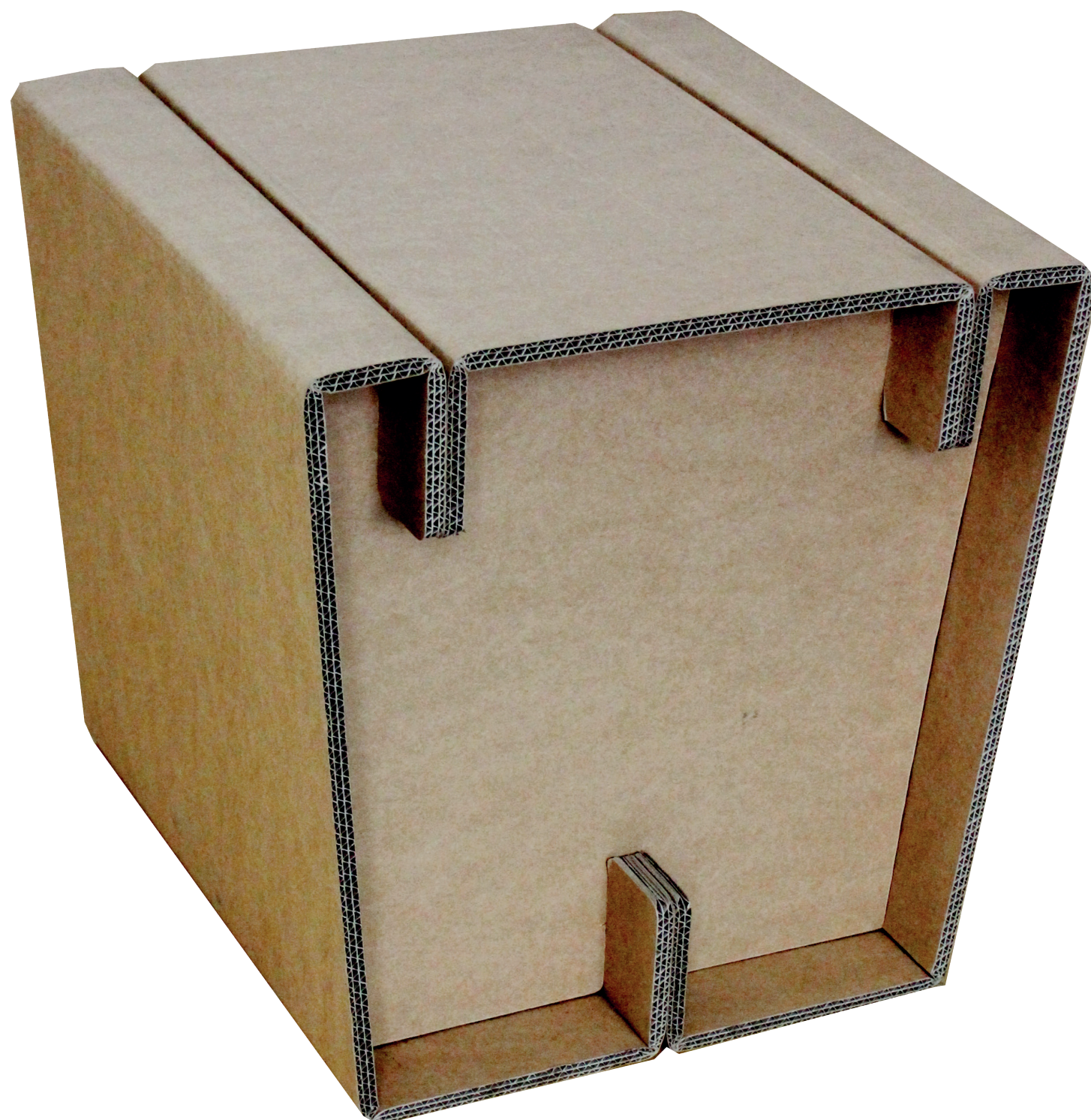




**ŚWIAT
TEKTURY**

Pufa **do samodzielnego złożenia**

Przed złożeniem uważnie przeczytaj instrukcję.
Instrukcja na odwrocie.



wymiary: 45x45x45 cm waga:2,5 kg



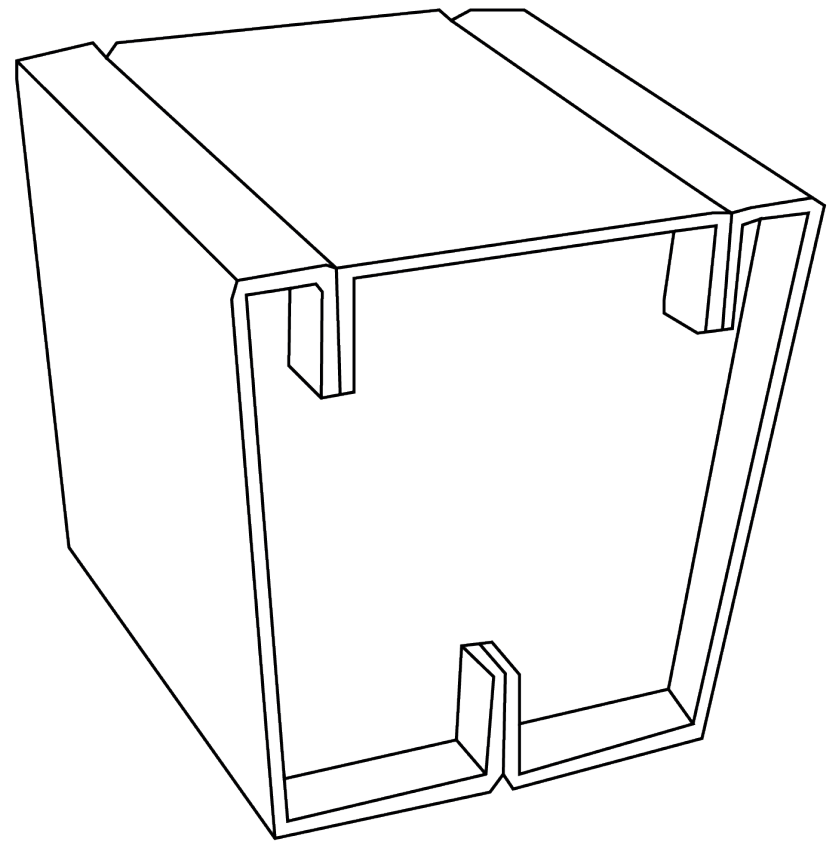
Zaskakująco
wytrzymałe



Lekkie



Łatwe
do złożenia



UWAGA: Tektura posiada stronę gładką i prążkowaną. W celu uzyskania lepszego efektu zalecamy ustawiać elementy tak, aby strona gładka znalazła się na zewnątrz.

